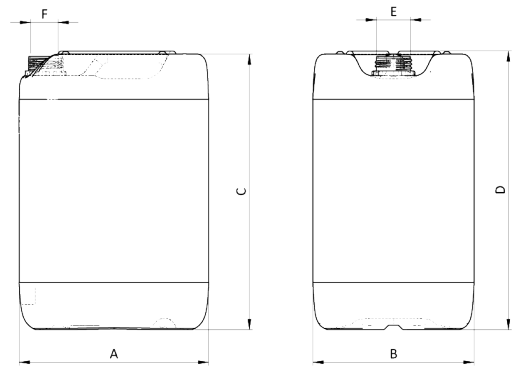


# TECHNISCHE SPEZIFIKATIONEN

PCR-Kanister: 100 % recyceltes Material  
2,5, 3, 5, 10, 20 und 30 Liter



Artikel Bezeichnung	Nenn- volumen (L)	Gewicht (g)	Verpackungseinheit		Dimensionen in ca. mm					
			pro VE	pro Palette	A	B	C	D	E	F
02,550-K4 rHDPE schwarz	2,5	180	40	440	188	116	165	180	DIN 50	41
0350-K4 rHDPE schwarz	3	200	40	400	188	116	190	205	DIN 50	41
0550-K6 rHDPE schwarz	5	270	30	240	180	145	224		DIN 50	41
1050-K6 rHDPE schwarz	10	480	20	120	230	190	300		DIN 50	41
2060-KE rHDPE schwarz	20	1200	12	60	290	252	370	375	DIN 60	48
3060-KE rHDPE schwarz	30	1500	12	48	290	252	500	505	DIN 60	48

## MATERIAL

- 100 % Inhouse rHDPE (intern recyceltes HDPE aus eigenen Vorproduktionen)
- Masterbatch

## VORTEILE

- Nachhaltige Lösung aus 100 % Inhouse rHDPE
- CO<sub>2</sub>-reduziertes Material
- Schweizer Qualität
- Stabile und konstante Materialqualität durch interne Kontrolle
- Preislich attraktiver als Virgin-HDPE oder externes PCR-Material
- Internes Kreislaufwirtschaftskonzept

## AUSFÜHRUNG

- Standardausführung schwarz
- Sichtstreifen auf Anfrage (erst ab 5 Liter möglich)

## ANWENDUNGEN

- Flüssigkeiten
- Reinigungsmittel
- Bauchemie
- Industrieanwendungen

## UMWELT

- Recycling von nicht kontaminiertem HDPE möglich
- HDPE unschädlich vernichtbar
- Gute Restentleerung gewährleistet
- Farbstoffe sind schwermetallfrei

## PRODUKTION / QUALITÄTSSICHERUNG

- ISO 9001 zertifiziert
- Keimarme filtrierte Blasluft
- Kontrollierte Herstellung (Partikel, Mikrobiologie, Migration)
- Hygienestandards
- Keine UN-Zulassung

## LAGERBESTÄNDIGKEIT (OHNE FÜLLGUT)

- Bei korrekter Lagerung (trocken, ohne Sonneneinstrahlung und Temperaturen von 5° bis 30° C) bis zwei Jahre

## VERSCHLUSS & ANZUGSMOMENT

- Schraubverschluss Art. 4538 DIN 50-D-PE/G schwarz SR
- Anzugsmoment 8 – 12 Nm
- Schraubverschluss Art. 4557 DIN 60-D-PE/G schwarz SR
- Anzugsmoment 12 – 14 Nm

## PALETTIERUNG

- Europalette (Klasse A) 80 x 120 cm
- 02,550-K4 Palettenhöhe ca. 205 cm
- 0350-K4 Palettenhöhe ca. 215 cm
- 0550-K6 Palettenhöhe ca. 215 cm
- 1050-K6 Palettenhöhe ca. 200 cm
- 2060-KE Palettenhöhe ca. 200 cm
- 3060-KE Palettenhöhe ca. 220 cm