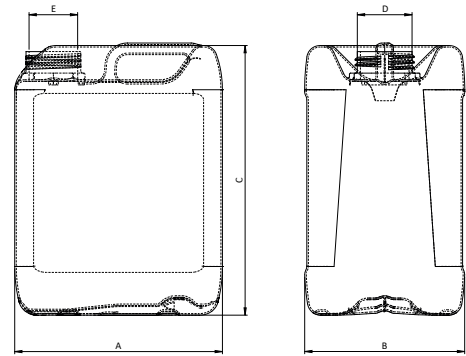


# TECHNISCHE SPEZIFIKATIONEN

## Kanister Typ K6 - 5, 6, 10 und 12 Liter



Artikel Bezeichnung	Artikel Nummer	Nenninhalt Liter	Eigen- gewicht Gramm	Verpackungseinheit		Dimensionen in ca. mm				
				pro VE	pro Palette	A	B	C	D	E
0550-K6/UN	6637+	5	220	30	240	180	145	244	DIN 50	41
0550-K6/UN	6634+	5	270	30	240	180	145	244	DIN 50	41
0650-K6/UN	4025+	6	340	30	210	188	145	294	DIN 50	41
1050-K6/UN	6580+	10	410	20	120	230	190	300	DIN 50	41
1050-K6/UN	6588+	10	480	20	120	230	190	300	DIN 50	41
1250-K6UN	6594	12	580	20	100	230	190	347	DIN 50	41
0551-K6/UN	6638+	5	220	30	240	180	145	244	DIN 51	44
0651-K6/UN	4023+	6	340	30	210	188	145	294	DIN 51	44
1051-K6/UN	6589+	10	480	20	120	230	190	300	DIN 51	44
1251-K6/UN	6595+	12	580	20	100	230	190	347	DIN 51	44

### MATERIAL

- Grundmaterial Polyethylen (HDPE)
- Masterbatch
- Prozessbedingtes Regranulat der gleichen Charge (geschlossener Kreislauf, kein Recyclingmaterial anderer Chargen)
- Alle verwendeten Materialien sind gemäss Lebensmittelrecht zugelassen

### AUSFÜHRUNG

- Sichere Verpackung flüssiger Füllgüter der Verpackungsgruppe I und II (X und Y)
- Lebensmittelverpackung für Lagerung und Transport flüssiger Lebensmittel aller Art
- Primärverpackung für pharmazeutische Wirkstoffe
- Geringe Wasserdampfdurchlässigkeit
- Korrosionsbeständig
- Hohe Chemikalien- und Säurebeständigkeit
- Standardausführung Natur, diverse Farben ab Lager
- Sondereinfärbungen, Sichtstreifen auf Anfrage

### ANWENDUNGEN

- Aromen und Duftstoffe
- Reinigungsmittel
- Desinfektionsmittel
- Lebensmittel (fett, sauer, wässrig, alkoholisch)
- Pharmazeutische Wirkstoffe

### UMWELT

- Recycling von nicht kontaminiertem HDPE möglich
- HDPE unschädlich vernichtbar
- Gute Restentleerung gewährleistet
- Farbstoffe sind schwermetallfrei

### PRODUKTION / QUALITÄTSSICHERUNG

- ISO 9001 zertifiziert
- BRC Produktion
- Keimarme filtrierte Blasluft
- Kontrollierte Herstellung (Partikel, Mikrobiologie, Migration)
- Hygienestandards

### ZULASSUNG

- Lebensmittelverpackung gemäss EC 1935:2004
- 2002/72/EG
- Bedarfsgegenständeverordnung
- UN Zulassung für Transport gefährlicher Güter nach ADR/SDR, RID/RSD, IATA
- Konformitätserklärung nach EU/10/2011

### ASSIMILIERUNG

- Wasser
- Essigsäure
- Netzmittel
- Kohlewasserstoffgemisch
- n-Butylacetat

### LAGERBESTÄNDIGKEIT (OHNE FÜLLGUT)

- Bei korrekter Lagerung (trocken, ohne Sonneneinstrahlung und Temperaturen von 5° bis 30° C) ist das Produkt bis zwei Jahre nach Produktionsdatum haltbar.

### VERSCHLUSS UND ZUBEHÖR

- Schraubverschluss Art. 4538 DIN 50-D-PE/G schwarz SR Anzugsmoment 8 – 12 Nm
- Schraubverschluss Art. 6916 DIN 51-D-PE/G schwarz SR Anzugsmoment 8 – 12 Nm
- Weiteres siehe Zubehörblatt

### PALETTIERUNG

- Europalette (Klasse A) 80 x 120 cm
- 0550-K6 und 0551-K6 Palettenhöhe ca. 215 cm
- 0650-K6 und 0651-K6 Palettenhöhe ca. 225 cm
- 1050-K6 und 1051-K6 Palettenhöhe ca. 200 cm
- 1250-K6 und 1251-K6 Palettenhöhe ca. 190 cm