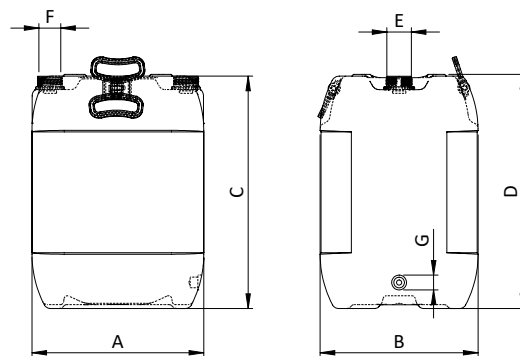


TECHNISCHE SPEZIFIKATIONEN

Kanister Typ K - 50 und 60 Liter



Artikel Bezeichnung	Artikel Nummer	Nenninhalt Liter	Eigen- gewicht Gramm	Verpackungseinheit		Dimensionen in ca. mm						
				pro VE	pro Palette	A	B	C	D	E	F	G
5060-K/UG/UN	4299+	50	2600	4	24	370	350	519	525	DIN 60	48	¾ "
6060-K/UG/UN	4306+	60	2900	4	24	370	350	599	605	DIN 60	48	¾ "

MATERIAL

- Grundmaterial Polyethylen (HDPE)
- Prozessbedingtes Regranulat der gleichen Charge (geschlossener Kreislauf, kein Recyclingmaterial anderer Chargen)
- Alle verwendeten Materialien sind gemäss Lebensmittelrecht zugelassen

AUSFÜHRUNG

- Sichere Verpackung flüssiger Füllgüter der Verpackungsgruppe I (X)
- Lebensmittelverpackung für Lagerung und Transport flüssiger Lebensmittel aller Art
- Primärverpackung für pharmazeutische Wirkstoffe
- Geringe Wasserdampfdurchlässigkeit
- Korrosionsbeständig
- Hohe Chemikalien- und Säurebeständigkeit
- Guter Tragkomfort dank angebrachter Tragegriffe
- Standardausführung Natur
- Sondereinfärbungen auf Anfrage

ANWENDUNGEN

- Aromen und Duftstoffe
- Reinigungsmittel
- Desinfektionsmittel
- Lebensmittel (fett, sauer, wässrig, alkoholisch)
- Pharmazeutische Wirkstoffe

UMWELT

- Recycling von nicht kontaminiertem HDPE möglich
- HDPE unschädlich vernichtbar
- Gute Restentleerung gewährleistet
- Farbstoffe sind schwermetallfrei

PRODUKTION / QUALITÄTSSICHERUNG

- ISO 9001 zertifiziert
- BRC Produktion
- Keimarme filtrierte Blasluft
- Kontrollierte Herstellung (Partikel, Mikrobiologie, Migration)
- Hygienestandards

ZULASSUNG

- Lebensmittelverpackung gemäss EC 1935:2004
- 2002/72/EG
- Bedarfsgegenständeverordnung
- UN Zulassung für Transport gefährlicher Güter nach ADR/SDR, RID/RSD, IATA
- Konformitätserklärung nach EU/10/2011

ASSIMILIERUNG

- Wasser
- Essigsäure
- Netzmittel
- Kohlewasserstoffgemisch
- n-Butylacetat

LAGERBESTÄNDIGKEIT (OHNE FÜLLGUT)

- Bei korrekter Lagerung (trocken, ohne Sonneneinstrahlung und Temperaturen von 5° bis 30° C) ist das Produkt bis zwei Jahre nach Produktionsdatum haltbar.

VERSCHLUSS UND ZUBEHÖR

- Schraubverschluss Art. 4557 DIN 60-D-PE/G schwarz SR
- Anzugsmoment 12 – 14 Nm
- Zwei Verschlüsse pro Kanister
- Weiteres siehe Zubehörblatt

PALETTIERUNG

- Europalette (Klasse A) 80 x 120 cm
- 5060-KE Palettenhöhe ca. 225 cm
- 6060-KE Palettenhöhe ca. 225 cm