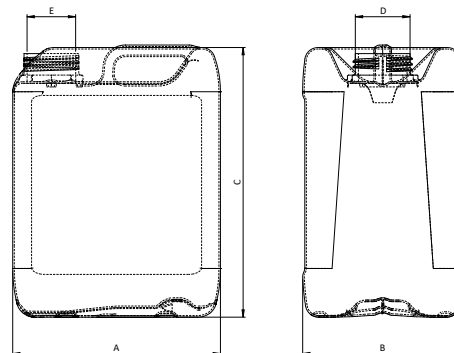


SPÉCIFICATIONS TECHNIQUES

Bidon Type K6 - 5, 6, 10 et 12 litres



Nom de l'article	Numéro de l'article	Contenance nominale en litres	Poids propre en grammes	Unité d'emballage		Dimensions en mm				
				par UE	par palette	A	B	C	D	E
0550-K6/UN	6637+	5	220	30	240	180	145	244	DIN 50	41
0550-K6/UN	6634+	5	270	30	240	180	145	244	DIN 50	41
0650-K6/UN	4025+	6	340	30	210	188	145	294	DIN 50	41
1050-K6/UN	6580+	10	410	20	120	230	190	300	DIN 50	41
1050-K6/UN	6588+	10	480	20	120	230	190	300	DIN 50	41
1250-K6UN	6594	12	580	20	100	230	190	347	DIN 50	41
0551-K6/UN	6638+	5	220	30	240	180	145	244	DIN 51	44
0651-K6/UN	4023+	6	340	30	210	188	145	294	DIN 51	44
1051-K6/UN	6589+	10	480	20	120	230	190	300	DIN 51	44
1251-K6/UN	6595+	12	580	20	100	230	190	347	DIN 51	44

MATÉRIEL

- Polyéthylène (PEHD) comme matériau de base
- Mélange maître
- Regranulat du même lot en raison du processus (circuit fermé, pas de matériau de recyclage provenant d'autres lots)
- Tous les matériaux utilisés sont autorisés conformément à la législation alimentaire

VERSION

- Emballage sûr de produits liquides du groupe d'emballage I et II (X et Y)
- Emballage alimentaire pour le stockage et le transport de tous types de produits alimentaires liquides
- Emballage primaire pour substances actives pharmaceutiques
- Faible perméabilité à la vapeur d'eau
- Résistance à la corrosion
- Haute résistance aux produits chimiques et aux acides
- Version standard naturelle, diverses couleurs sur demande
- Colorations spéciales, bandes visibles sur demande

APPLICATIONS

- Arômes et parfums
- Produits de nettoyage
- Désinfectants
- Produits alimentaires (gras, acides, aqueux, alcoolisés)
- Substances actives pharmaceutiques

ENVIRONNEMENT

- Possibilité de recyclage du PEHD non contaminé
- PEHD à élimination sans danger pour l'environnement
- Garantie d'une bonne vidange complète
- Les colorants sont exempts de métaux lourds

PRODUCTION / ASSURANCE QUALITÉ

- Certifié ISO 9001
- Production BRC
- Air de soufflage filtré pauvre en germes
- Fabrication contrôlée (particules, microbiologie, migration)
- Normes d'hygiène

ADMISSION

- Emballage alimentaire conformément à la norme EC1935:2004
- 2002/72/CE
- Ordonnance sur les biens de consommation
- Agrément ONU pour le transport de marchandises dangereuses conformément aux normes des directives ADR/SDR, RID/RSD et IATA
- Déclaration de conformité à la norme UE/10/2011

ASSIMILATION

- Eau
- Acide acétique
- Agent mouillant
- Mélange d'hydrocarbures
- Acétate de n-butyle

STABILITÉ EN STOCKAGE (SANS CONTENU)

- Lorsqu'il est stocké correctement (dans un endroit sec, sans exposition au soleil, à des températures entre 5°C et 30°C), le produit est conservable jusqu'à deux ans après la date de production.

FERMETURE ET ACCESSOIRES

- Bouchon à visser Art. 4538 DIN 50-D-PE/G noir SR
Couple de serrage 8 – 12 Nm
- Bouchon à visser Art. 6916 DIN 51-D-PE/G noir SR
Couple de serrage 8 – 12 Nm
- Pour plus de détails, consultez la fiche des accessoires

PALETTISATION

- Palette EURO (Classe A) 80 x 120 cm
- 0550-K6 et 0551-K6 hauteur de palette env. 215 cm
- 0650-K6 et 0651-K6 hauteur de palette env. 225 cm
- 1050-K6 et 1051-K6 hauteur de palette env. 200 cm
- 1250-K6 et 1251-K6 hauteur de palette env. 190 cm